

일반 설명

AL5812 는 우수한 온도 안정성과 출력 처리 용량을 제공하는 조절식 선형 LED 드라이버입니다. AL5812 는 표준값 저항으로 LED 전류를 설정함으로써 선형 절연 또는 선형 비절연 LED 드라이버의 설계를 간소화해줍니다.

AL5812 에는 1V에서 최대 60V로 상승하여 긴 LED 체인을 구동할 수 있는 오픈 드레인 출력 기능이 있습니다. 낮은 0.5V R_{SET} 핀이 LED 전류 경로 외부에 있으므로 정확도가 유지되는 동시에 LED 전류를 조절하는 데 필요한 오버헤드도 최소화됩니다. 이러한 설계는 기존 선형 LED 드라이버에 비해 소비 전력이 작습니다. 따라서 최대 150mA의 LED(보통 1/2W LED라고 함)를 구동하는 데 이상적입니다. 체인의 V_{CC} 를 연결하여 보다 긴 LED 체인을 구동할 수 있으며, 이 체인 전압이 60V를 초과할 수 있습니다.

AL5812 평가 보드에는 MSOP-8EP 패키지용 AL5812MPEV1 과 U-DFN3030-6 패키지용 AL5812FFEV1 의 2 가지 보드 유형이 있습니다.

주요 기능

- 낮은 기준 전압($V_{RSET}=0.5V$)
- $-40^{\circ}C \sim 125^{\circ}C$ 의 온도 범위
- $\pm 3\%$ 의 LED 전류 허용 범위
- MSOP-8EP 및 U-DFN3030-6 패키지

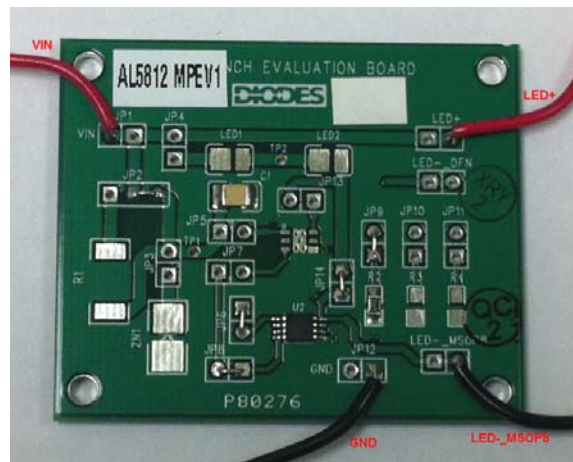
적용 분야

- 선형 LED 드라이버
- 절연 오프라인 LED 컨버터
- LED 간판
- 계측 장치 조명

사양

파라미터	값
입력 전압	3.5V – 60V
LED 전류	150mA (조절식)
XY 치수	1.97" x 1.64"
ROHS 준수	예

평면도 EVM (AL5812MPEV1)



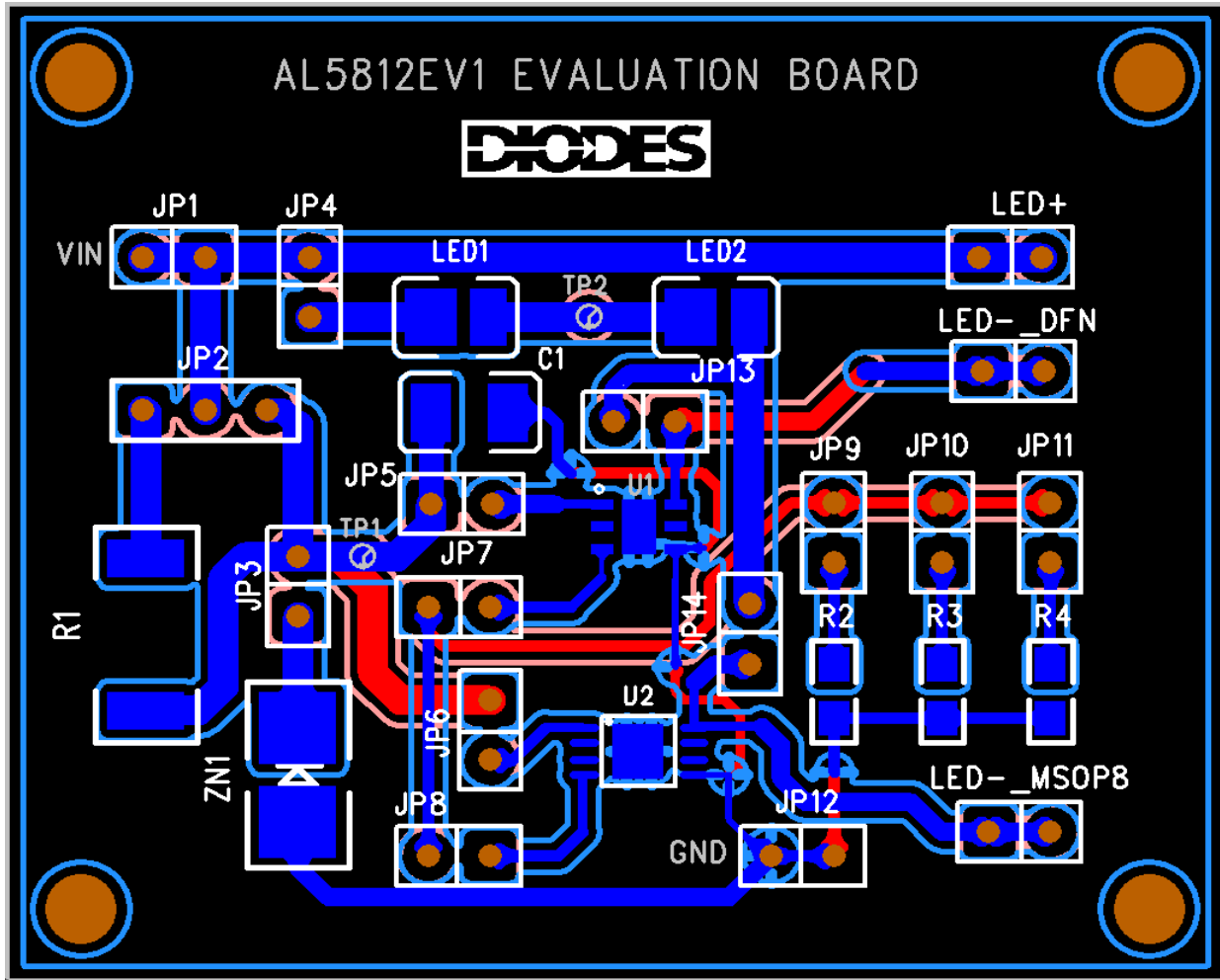
AL5812MPEV1 (MSOP-8EP)

평면도 EVM (AL5812FFEV1)



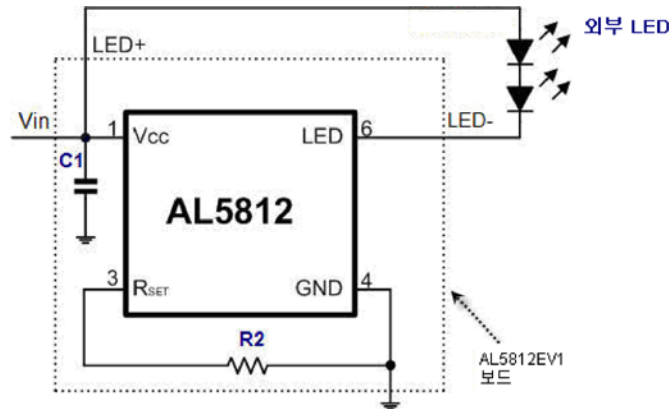
AL5812FFEV1 (U-DFN3030-6)

보드 레이아웃



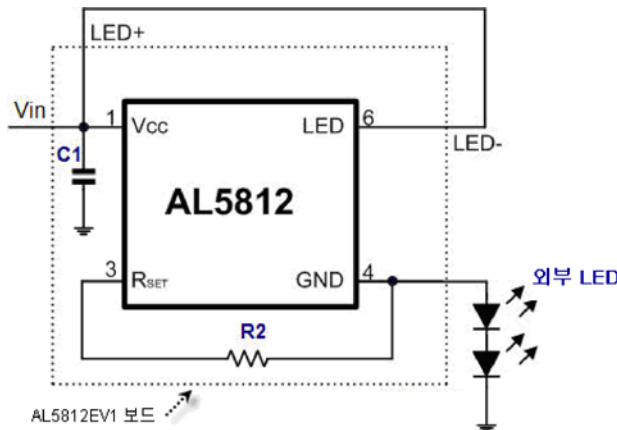
참고: 이 평가 보드는 로우 사이드 전류 LED 스트링 구성을 기본적으로 제공합니다. 설계 유연성을 위해 로우 사이드 및 하이 사이드 전류 LED 구성 모두에서 여러 개의 응용 회로를 파생시킬 수 있습니다.

평가 보드 연결 설정 및 작동 절차



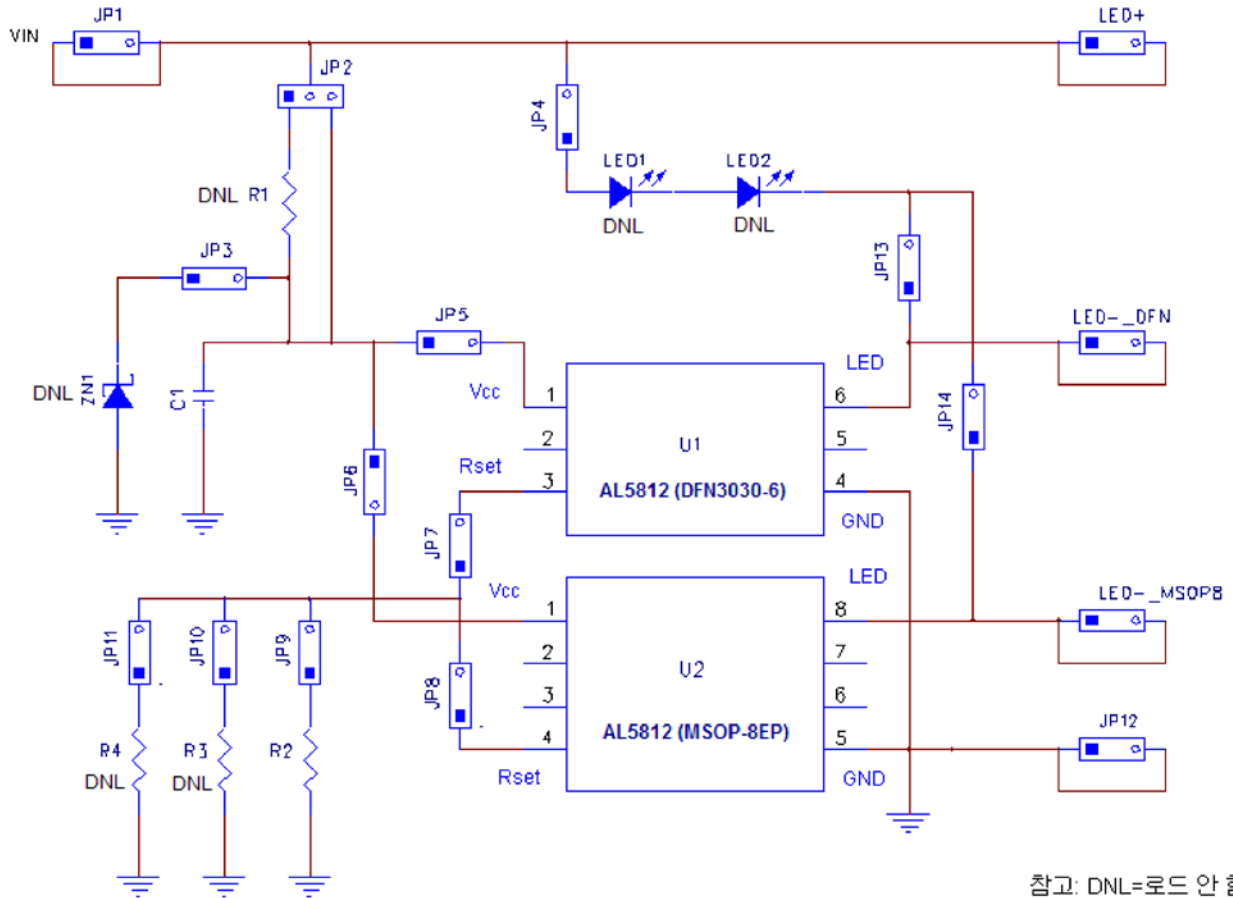
1. 기본적으로 평가 보드는 로우 사이드 전류 LED 구성으로 150mA 로 사전 설정되어 있습니다.
2. DC 전원이 꺼져 있거나 분리되어 있는지 확인합니다.
3. 외부 LED 스트링의 양극선을 평가 보드의 LED+에 연결합니다.
4. 외부 LED 스트링의 음극선을 평가 보드의 LED- MSOP8 단자(AL5812MPEV1) 또는 LED- DFN 단자(AL5812FFEV1)에 연결합니다.
5. 2 개의 DC 선을 평가 보드의 VIN 및 GND 단자에 연결합니다.
6. 보드 주변 영역이 깨끗하고 안전한지 확인하고, 가급적 보드와 LED 를 투명한 안전 커버로 덮어 두도록 합니다.
7. 주 스위치를 켭니다. LED 스트링과 LED 가 켜져야 합니다.

하이 사이드 구성에서 전류 LED 스트링 절차



1. LED+를 평가 보드의 LED- MSOP8 단자(AL5812MPEV1) 또는 LED- DFN 단자(AL5812FFEV1)에 직접 연결합니다.
2. 외부 LED 스트링의 양극선을 평가 보드의 부동 GND 에 연결합니다.
3. 외부 LED 스트링의 음극선을 DC 전원 공급 장치의 접지 GND 에 연결합니다.
4. DC 전원선을 평가 보드의 VIN 단자에 연결합니다.
5. 60V 이상의 VIN 을 가했을 때 VIN 과 부동 GND 사이에 최대 60V 차이가 나는지 관찰합니다.
6. 하이 사이드 전류 구성에서는 과도하게 높은 전압이 존재할 수 있습니다. 주의를 기울이고 보드 또는 입력 리드의 어떠한 구성품도 만지지 않도록 하십시오.

구성도



참고: DNL=로드 안함

부품표

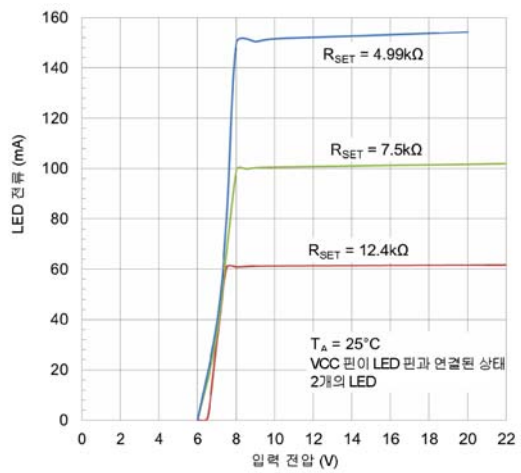
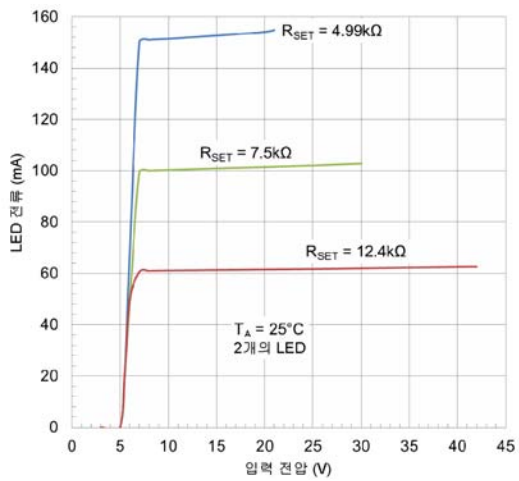
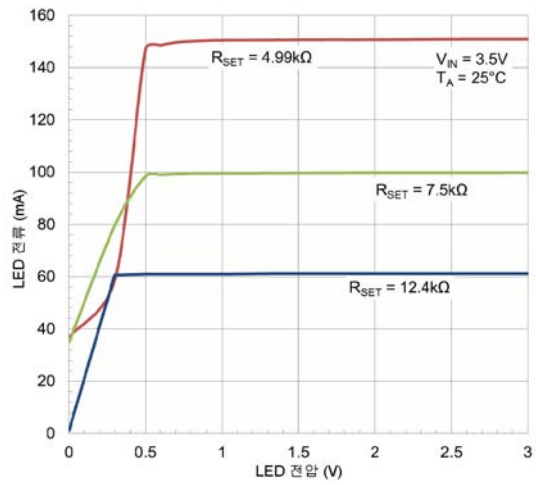
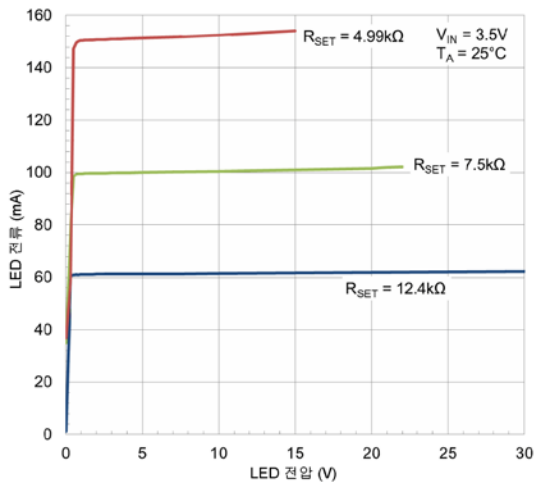
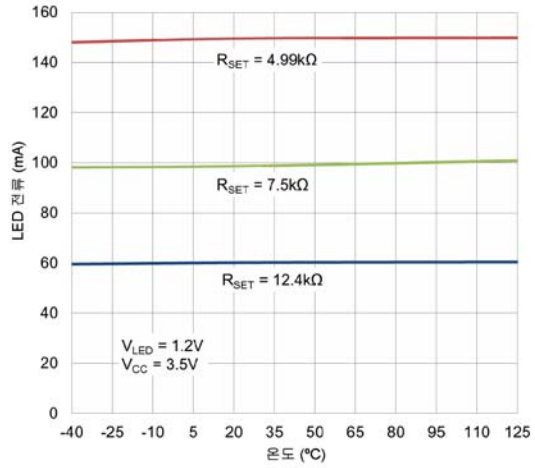
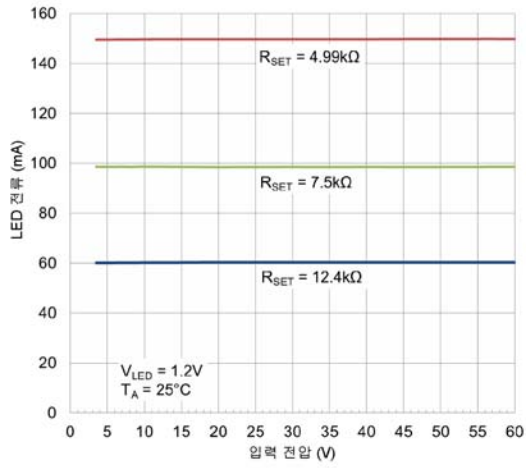
AL5812FFE1 U-DFN3030-6의 부품표(로우 사이드 전류 LED 스트링 구성)

#	이름	수량	부품 번호	제조사	설명
1	U1	1	AL5812FF	Diodes Inc	U-DFN3030-6의 조절식 선형 드라이버
2	R2	1	RR1220P-4991-D-M	Susumu	RES 4.99KΩ 1/10W 0.5% 0805 SMD
3	C1	1	12101C104KAT2A	AVX Corp	CAP CER 0.1μF 100V 10% X7R 1210

AL5812MPE1 MSOP-8EP의 부품표(로우 사이드 전류 LED 스트링 구성)

#	이름	수량	부품 번호	제조사	설명
1	U2	1	AL5812MP	Diodes Inc	MSOP-8EP의 조절식 선형 드라이버
2	R2	1	RR1220P-4991-D-M	Susumu	RES 4.99KΩ 1/10W 0.5% 0805 SMD
3	C1	1	12101C104KAT2A	AVX Corp	CAP CER 0.1μF 100V 10% X7R 1210

작동 성능



중요 공지사항

DIODES INCORPORATED는 상품성 및 특정 합목적성(및 일체의 사법 관할권 하에서 이에 상응하는 상품성 및 합목적성)을 포함하되 이에 국한되지 않는 본 문서와 관련하여 명시적으로든 묵시적으로든 일체 보증하지 않습니다.

Diodes Incorporated와 그 자회사는 본 문서 및 본 문서에 기술된 모든 제품에 대하여 추가 공지 없이 수정, 개정, 개선, 정정 및 기타 변경을 실시할 권리를 보유합니다. Diodes Incorporated는 본 문서 및 본 문서에 기술된 제품의 적용 또는 사용에 따른 일체의 책임을 지지 않습니다. Diodes Incorporated는 자사의 특허 또는 상품권에 따른 일체의 라이선스를 양도하지도 타사의 권리를 양도하지도 않습니다. 본 문서 및 본 문서에 기술된 제품을 적용하는 모든 고객 또는 사용자는 그와 같은 사용에 따른 모든 위험을 감수해야 하며 Diodes Incorporated와 Diodes Incorporated 웹사이트에 제품이 소개되어 있는 모든 기업이 일체 손해를 입지 않도록 하는 데 동의합니다.

Diodes Incorporated는 비공인 판매 채널을 통해 구매한 모든 제품에 대하여 어떤 책임도 보증하거나 수락하지 않습니다. 고객이 Diodes Incorporated 제품을 의도와는 다르거나 무단 적용할 목적으로 구매 또는 사용할 경우, Customers는 Diodes Incorporated와 그 자회사에 모든 청구, 손해, 비용, 및 이로 인해 직간접적으로 발생하는 변호사 보수, 및 그러한 비의도적 또는 무단 적용과 관련한 직간접적인 부상 또는 사망에 대한 손해를 배상하고 Diodes Incorporated와 그 자회사가 손해를 입지 않도록 해야 합니다.

본 문서에 기술된 제품에는 출원 중인 하나 이상의 미국, 국제 또는 외국 특허가 적용될 수 있습니다. 또한 본 문서에 명시된 제품명 및 기호에도 하나 이상의 미국, 국제 또는 외국 등록상표가 적용될 수 있습니다.

한국어로 작성된 이 문서는 참고용에 한합니다. 본 문서의 영문 버전만 Diodes Incorporated가 배포한 최종 확정된 형식의 문서입니다.

생명 유지 장치

Diodes Incorporated의 최고 경영자의 명시적 서면 승인 없이 Diodes Incorporated 제품을 생명 유지 장치 또는 시스템의 핵심 구성 요소로 사용하는 것을 특별히 허용하지 않습니다. 본 문서에 명시된 용도:

A. 생명 유지 장치 또는 시스템:

1. 체내 이식용, 또는

2. 생명 유지 또는 연명 및 라벨에 명시된 사용 지침에 따라 적절하게 사용했을 때도 작동이 되지 않을 경우 사용자에게 심각한 부상을 야기할 수 있을 것으로 합리적으로 예상될 수 있음.

B. 필수 구성 요소란 작동이 되지 않을 경우 생명 유지 장치의 고장을 유발하거나 장치의 안전성 또는 효율성에 영향을 미치는 것으로 합리적으로 예상되는 생명 유지 장치 또는 시스템의 모든 구성 요소임.

고객은 본인들의 생명 유지 장치 또는 시스템의 안전성 및 규제상의 결과에 대한 제반 필수 전문 지식을 보유하고 있음을 진술하고, Diodes Incorporated가 제공할 수 있는 일체의 장치 또는 시스템 관련 정보 또는 증빙 자료에도 불구하고 이와 같은 안전이 필수인 고객사의 제품 및 Diodes Incorporated의 제품인 생명 유지 장치 또는 시스템 사용 일체에 관한 제반 법적, 규제 및 안전성 관련 요건에 대한 책임은 고객에게만 있음을 인정하고 이에 동의합니다. 또한 고객은 이러한 안전이 필수인 Diodes Incorporated 제품인 생명 유지 장치 또는 시스템 사용으로 인하여 발생하는 모든 손해에 대하여 Diodes Incorporated와 그 자회사에 전적으로 배상해야 합니다.

Copyright © 2012, Diodes Incorporated

www.diodes.com